

DRSN.1

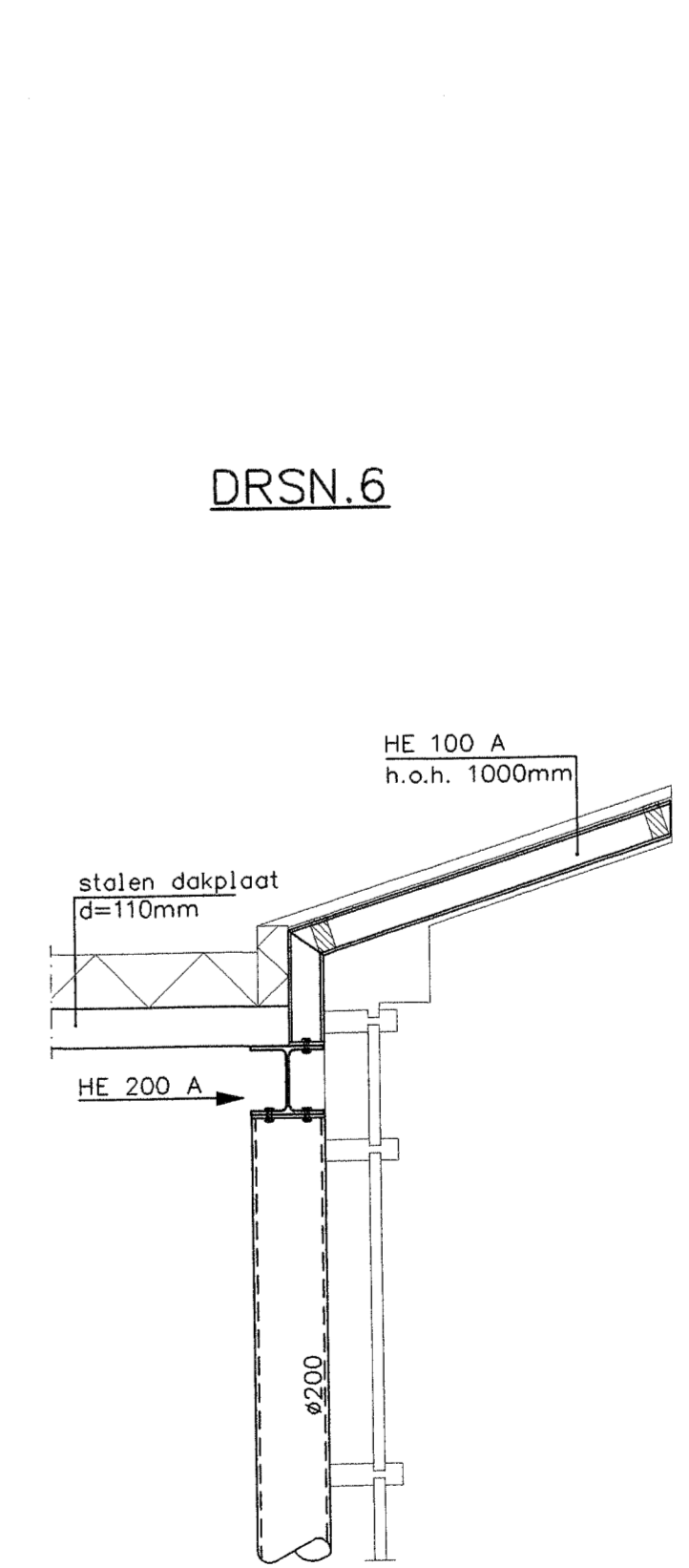
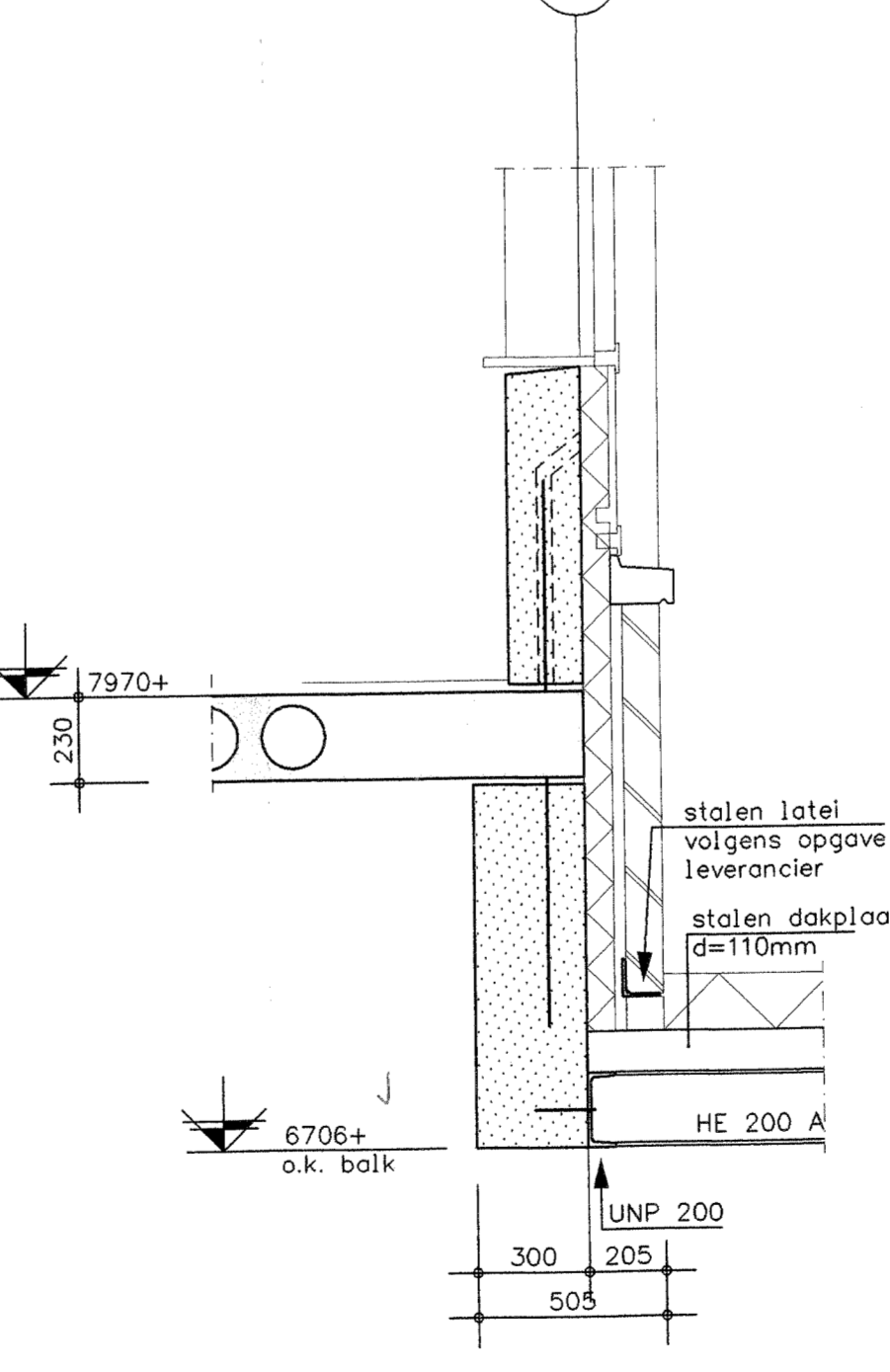
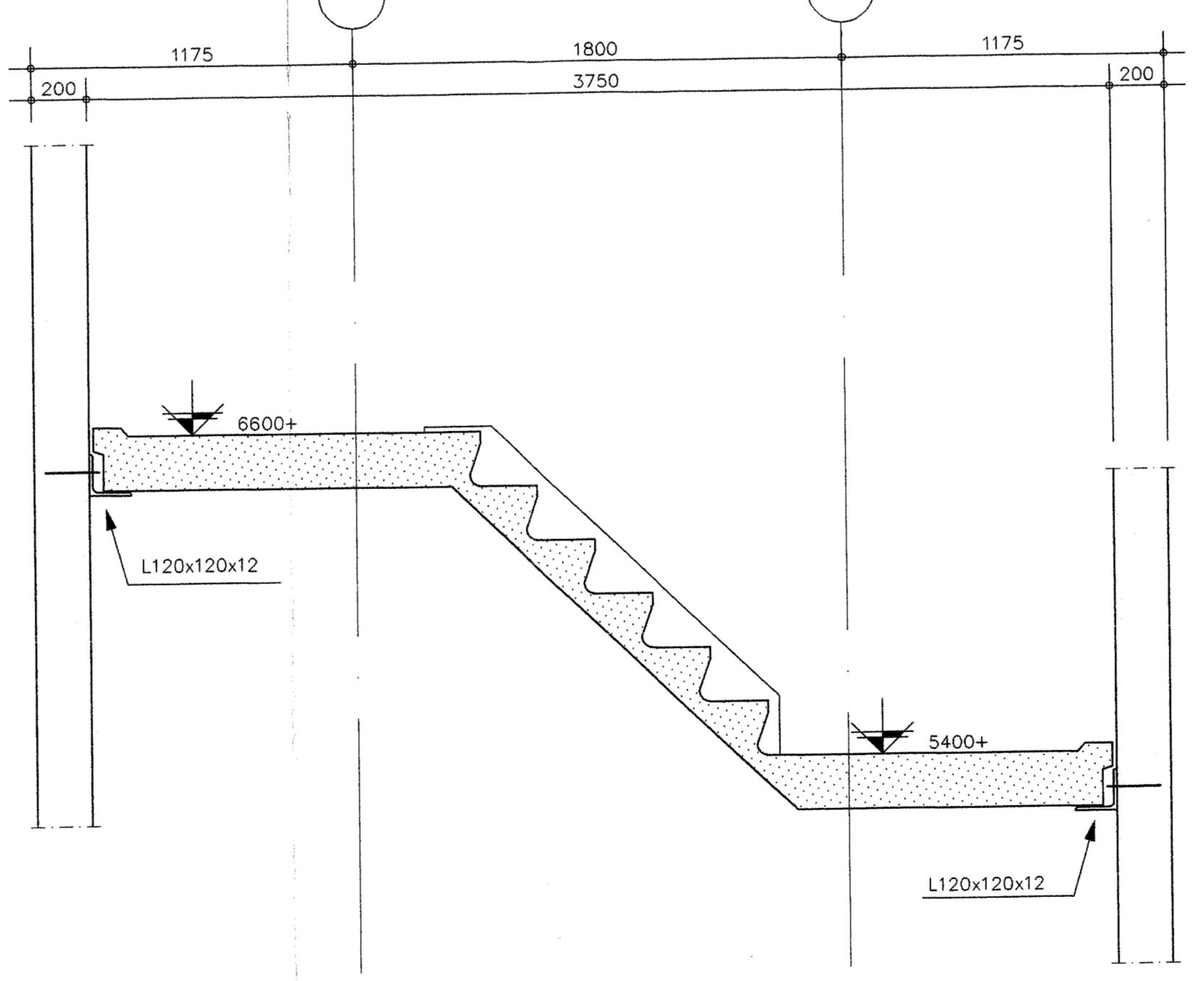
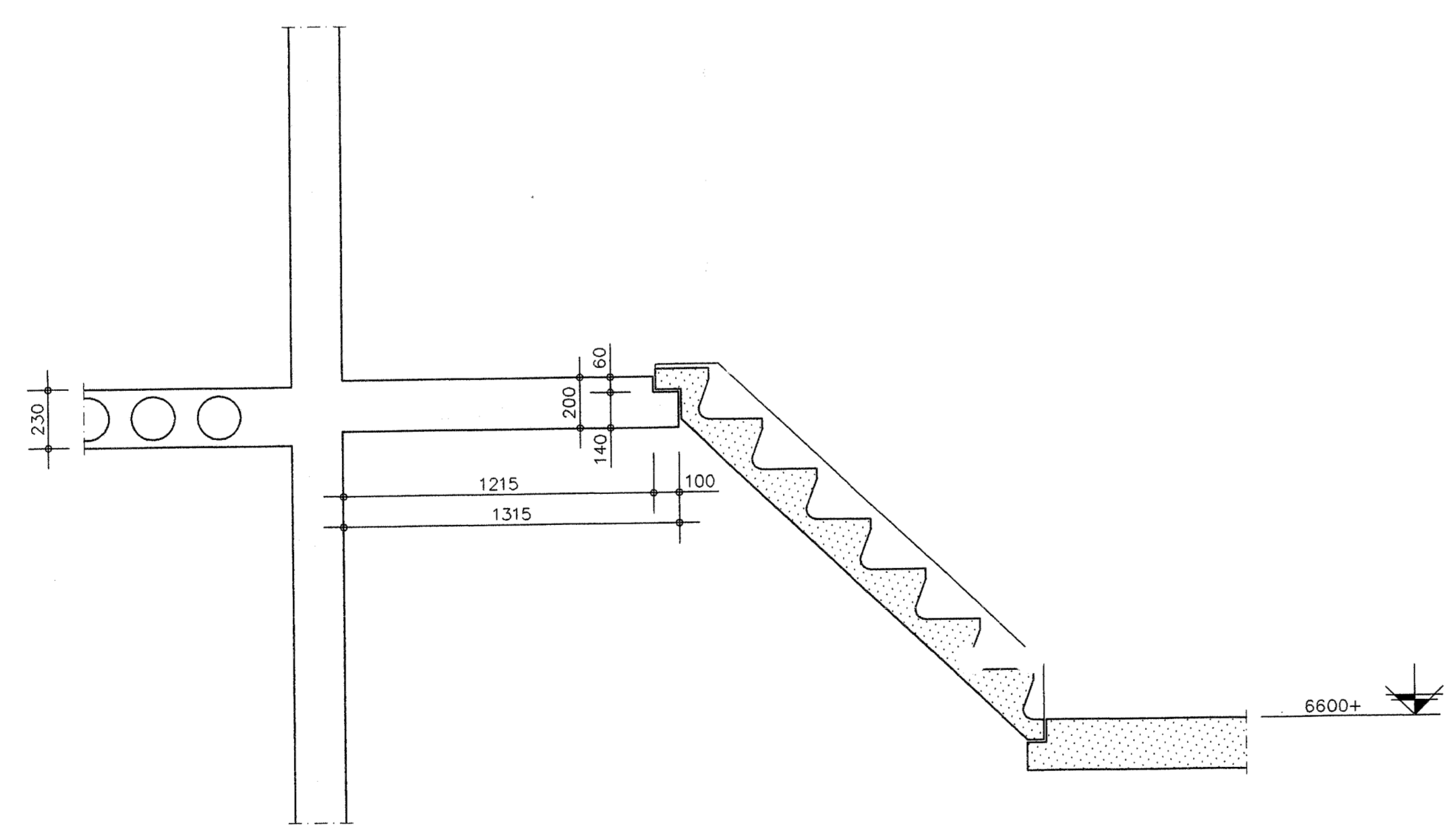
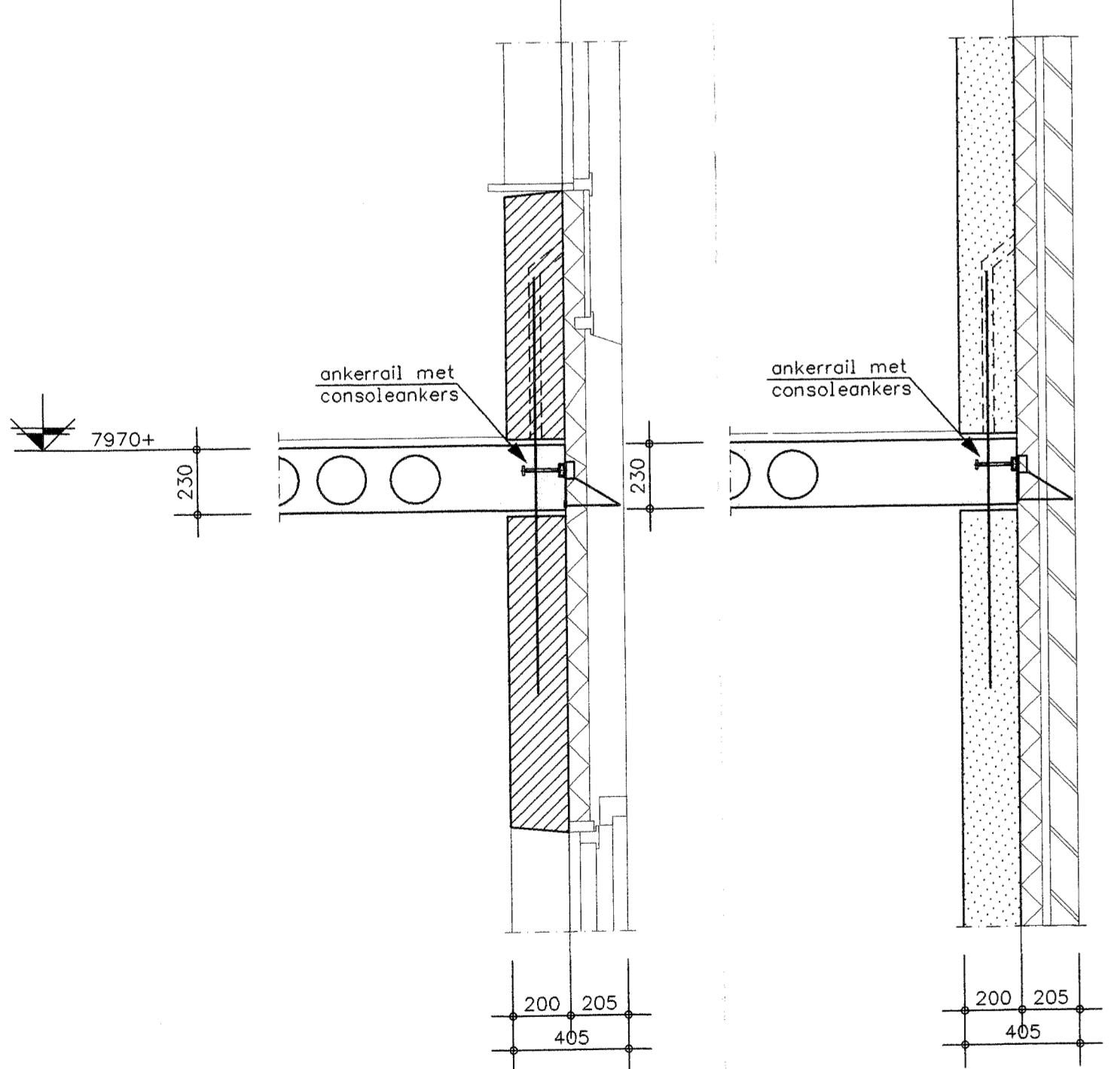
DRSN.2

DRSN.3

DRSN.4

DRSN.5

DRSN.6



ALGEMENE OPMERKINGEN:
 Verdiepingsvloer= Spanrichting Bubbledeck vloer d=280mm. met KOLOM-plaat 2x2x0,3m.
 - - - - - = Stalen latei volgens opgave leverancier.
 Prefab wanden d=200 mm.
 [Symbol] = Sparringszone

Hoeklijnen en staalwerk t.b.v. opvang geveijmetselwerk

- Thermisch verzinkt: zinklaag min. 100 um
- Twee lagen poedercoating
- 1e laag epoxy-poeder-primer, d=min. 60 um
- 2e laag polyester, d=min. 80 um
- Dikte van het staal min. 8mm.
- Oplegtenge 200mm. op dpc folie

-Al' maten in mm
 -K. overige sparrings en in te starten delen zie de betreffende tekeningen
 -Op tekening aangegeven maatvoering van principiedetails, staalconstructies en geprefabriceerde constructies zijn indicatief en dienen aan de hand van de bouwkundige tekeningen te worden geverifieerd
 -Op tekening aangegeven principiedetails van verbindingen, staalconstructies en geprefabriceerde constructies dienen door derden in detail te worden uitgewerkt

	VAN TOEPASSING ZIJN DE VBT 1986, VBU 1988, VBC 1990			
	MIXKLASSE	min.cement-gehalte	w.z.f.	betondekg/m ³
wanden en kolommen	1	diags 280 kg/m ³	≤ 0,65	15
wanden en kolommen	2	vechtig 300 kg/m ³	≤ 0,55	25
onder en boven de vloer	3/4/5	300 kg/m ³	≤	30
F	FaB 200 H.W.	300 kg/m ³	≤	35
J	FaB 500 H.W. en H.K.	betondekg/m ³ B 30		40
ankers	concreetopgezet 2			slaanmin. -5 en +5
sparringsgelaag	D.somhoog = 31,5 mm	bij niet concreteerde opeenvolgers +5		
binste	korrel.cement: H.C. en P.C.; klasse A	f'ca < 25 N/mm ² +5		
sparringsgelaag				

FASE: BESTEK **STATUS: DEFINITIEF**

BOUWPLAN Nieuwbouw kantoorgebouw a/d Archimedesweg te Leiden

ONDERWERP Constructieschema 2e Verdieping

WUZZINGEN	ARCHITECT	Architectenburo Chris Warmenhoven	WERK No.
A1	28-11-2000		
B	05-03-2002	OPDRACHTG. De Raad bouw B.V.	
C	10-04-2002	SCHAAL 1:100 1:20	TEK. J. Verboon
D	28-05-2002	DATUM 07-06-2000	CON. F.T. Ouweland
E	09-07-2002		9860
F			
G			
H			
I			

BLADNo. KB-4

AFM. 1188*840

BROERSMA BV ADVIESBUREAU VOOR BETON- EN STAALCONSTRUCTIES

GROOTHERTOORNLAAN 33 2517 EP 's GRAVENHAGE
 TELEFON 070-360290
 TELEFAX 070-361715
 E-MAIL z.broersma@broersma.nl